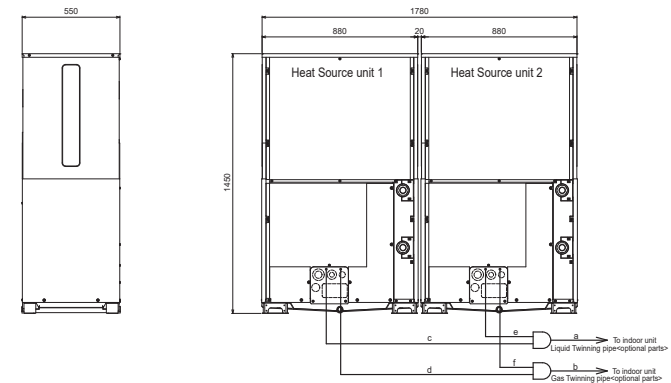


Productfiche
WY-serie | Koelen of verwarmen | 42pk | PQHY-P900YSLM-A2

Buitenunit		PQHY-P900YSLM-A2	
Combinatie	Module 1	PQHY-P450YLM-A2	
	Module 2	PQHY-P450YLM-A2	
	Verdeelset	CMY-Y200VBK2	
Koeling	Nominale capaciteit	kW	101,0
	Opgenomen vermogen	kW	19,38
	SEER / $\eta_{s,c}$		/
Verwarming	Nominale capaciteit	kW	113,0
	Opgenomen vermogen	kW	19,74
	SCOP / $\eta_{s,h}$		/
	Capaciteit bij -10°C	kW	113,0
Specificaties	Afmetingen (B x D x H)	mm	(800+800) x 550 x 1450
	Gewicht	kg	217+217
	Geluidsvermogen	dB(A)	73
	Geluidsdruk	dB(A)	57
	Nominaal bronwaterdebiet	m ³ /u	720,00
	Bereik bronwaterdebiet	m ³ /u	4,5~11,6/module
	Drukval bronwater	kPa	44/module
	Toepassingsgebied bronwater	°C	10~45
	Koeltechnische gegevens	Diameter vloeistof- & gasleiding	"
Maximale leidinglengte		m	500
Maximaal hoogteverschil		m	50
Koelmiddel			R410A
Hoeveelheid koelmiddel		kg	12,0
CO ₂ -equivalent		ton	25,056
Koelmiddelvoorzijning voor		m	0
Navulhoeveelheid koelmiddel		g/m	Formula
Maximale koelmiddelvulling		kg	82,0
Elektrische gegevens	Voedingsspanning	V;f;Hz	400;3+N;50
	Voedingskabel	mm ²	5G 6+5G 6
	Afzekering	A	40 (C)+40 (C)
	Communicatiekabel	mm ²	2x1,5 + S



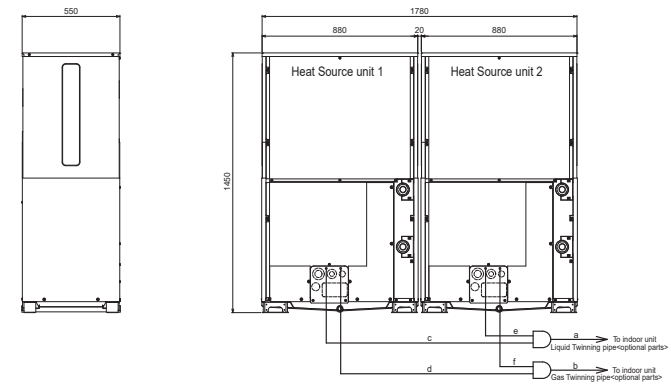
Rendementen volgens EU-verordening 2016/2281

Fiche produit

Série WY | Froid ou chaud | 42cv | PQHY-P900YSLM-A2



Unité extérieure		PQHY-P900YSLM-A2	
Combinaison	Module 1	PQHY-P450YLM-A2	
	Module 2	PQHY-P450YLM-A2	
	Kit de distribution	CMY-Y200VBK2	
Froid	Capacité nominale	kW	101,0
	Puissance absorbée	kW	19,38
	SEER / $\eta_{s,c}$		/
Chauffage	Capacité nominale	kW	113,0
	Puissance absorbée	kW	19,74
	SCOP / $\eta_{s,h}$		/
	Puissance à -10°C	kW	113,0
Spécifications	Dimensions (L x P x H)	mm	(800+800) x 550 x 1450
	Poids	kg	217+217
	Puissance acoustique	dB(A)	73
	Pression acoustique	dB(A)	57
	Débit nominal de l'eau de source	m ³ /h	720,00
	Plage de débit de l'eau de source	m ³ /h	4,5~11,6/module
	Perte de pression de l'eau de source	kPa	44/module
	Plage de fonctionnement eau de source	°C	10~45
	Données frigorifiques	Diamètre conduite liquide & gaz	"
Longueur maximale		m	500
Dénivellation maximale		m	50
Type de fluide frigorigène			R410A
Précharge de fluide frigorigène		kg	12,0
Précharge de fluide frigorigène pour		m	0
Volume de mise à niveau du fluide frigorigène		g/m	Formula
Équivalent CO ₂		tonnes	25,056
Charge de fluide frigorigène maximale		kg	82,0
Données électriques	Alimentation électrique	V;ph;Hz	400;3+N;50
	Câble d'alimentation	mm ²	5G 6+5G 6
	Taille de fusible recommandée	A	40 (C)+40 (C)
	Câble de communication	mm ²	2x1,5 + S



Rendements selon le règlement de l'UE 2016/2281